

Kominki gazowe do zabudowy



Gazowe wkłady do zabudowy Faber to klasa sama w sobie. Wyróżnia je przede wszystkim bajeczny efekt płomienia oraz piękne elementy wykończeniowe, które umożliwiają spersonalizowanie kominka. Należą do nich m.in. materiały zdobiące palenisko: polana, które do złudzenia przypominają naturalne drewno lub nowoczesny akcent dekoracyjny – otoczaki. Najwyższej jakości surowce wykorzystane do budowy kominków gwarantują lata bezpiecznego i bezproblemowego użytkowania. Szczególnie, gdy pracą wkładu można wygodnie sterować za pomocą pilota lub smartfona.

Kominki gazowe Faber to szeroka gama wkładów do zabudowy o różnych formatach, wymiarach oraz opcjach wykończenia, która umożliwia wkomponowanie wybranego modelu w charakter i styl wnętrza. Nasi autoryzowani dystrybutorzy chętnie doradzą w kwestii doboru odpowiedniego urządzenia.

Czy wybrałeś już swój wymarzony kominek? Specjalnie dla Ciebie zostanie on skonstruowany, wykończony i przetestowany przez zespół Faber jeszcze zanim trafi do fachowca, który zainstaluje go w wybranym przez Ciebie miejscu.

Smart Triple | M



OPCJE DEKORACJI PALENISKA

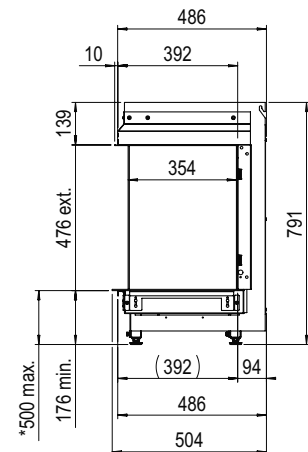
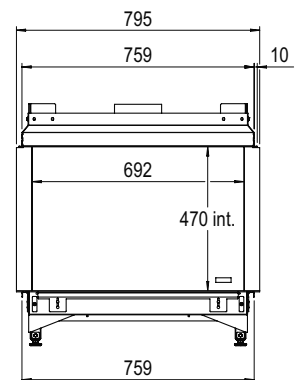
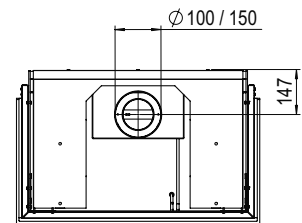


Więcej informacji:



Dodatkowa funkcja grzania
Nie

Przewód kominowy
100/150



* Incl. optional adjustable feet



Specyfikacje

Wymiary zewn. (szer. x wys. gł.)
[mm]
795 x 791 x 504

Palenisko (szer. x wys.) [mm]
692 x 470 x 354

Palnik
Flat Burner

Materiały dekoracyjne (opcjonalne)
Zestaw polan

Wnętrze kominka
Ściana tylna z gładkiej stali

Zdalne sterowanie
GV60

Moc cieplna
8,8 kW

System sterowania
Mertik

Klasa energetyczna
B

Wyposażenie dodatkowe (płatne)
-

Dostępność ograniczona

There is **so much to tell...**